

MAP-SCHALE 174 X 161



MAP TRAYS / BARQUETTES MAP

BACHMANN.CH

MAP-SCHALE 174 x 161 mm

Unsere Fleisch-, Fisch- und Geflügelschalen sind mit/ ohne EVOH-Barriereschicht erhältlich und eignen sich daher sowohl zum Begasen und zum Gefrieren. Sämtliche Schalen sind siegelfähig und können auf Wunsch auch mit peelfähiger Folie hergestellt werden.

Nos Barquettes à viande, poisson et volaille sont disponibles avec/sans couche isolante EVOH, on peut donc les exposer au gaz ou à la congélation. Toutes les barquettes peuvent être scellées et, sur demande, être pourvues d'un film peel.

Our meat, fish and poultry trays are available with/without an EVOH barrier layer and are therefore suitable for gas treatment or for freezing. All trays are sealable and can if required be produced with a peelable film.

Grösse 174 x 161 mm

Dimensions ext.
Ext. dimensions

Höhe / Volumen 120 mm / 1600 ml

Hauteur / Volume
Height / Volume

Saugeinlagen mit/ohne

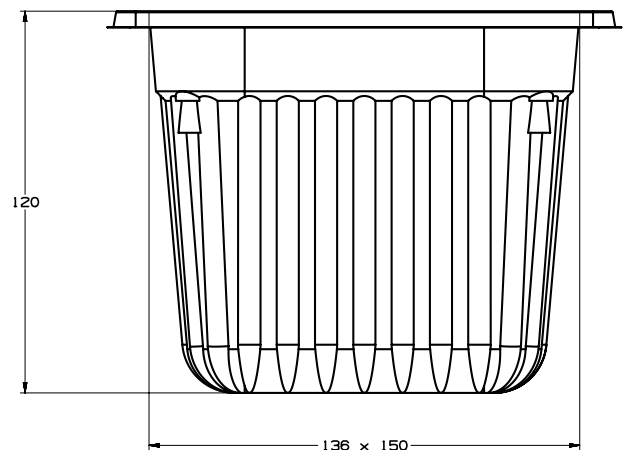
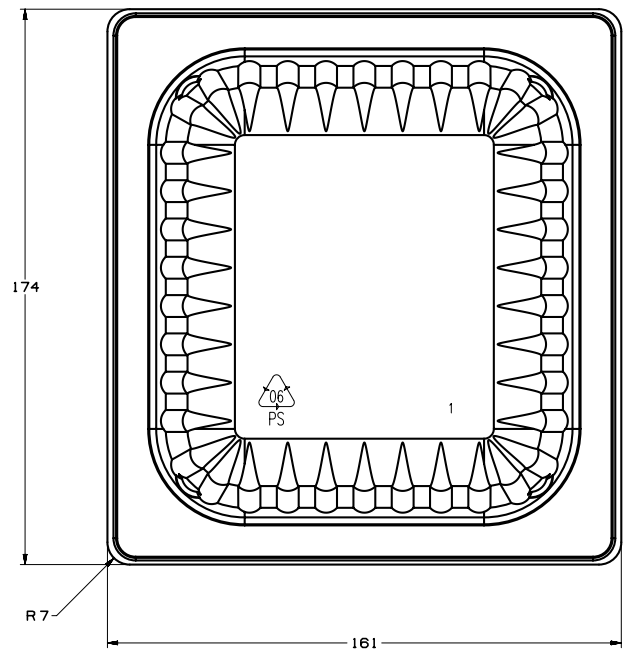
Buvards avec/sans
Absorbing Pads with/-out

Material PS, PP, EPP (+EVOH), PET

Matière
Material

Farben Schwarz, Farben auf Anfrage

Couleurs Noir, couleurs sur demande
Colors Black, colors on demand



BACHMANN FORMING AG

An der Ron 4
CH - 6280 Hochdorf
T +41 41 9147 200
F +41 41 9147 220
info@bachmann.ch